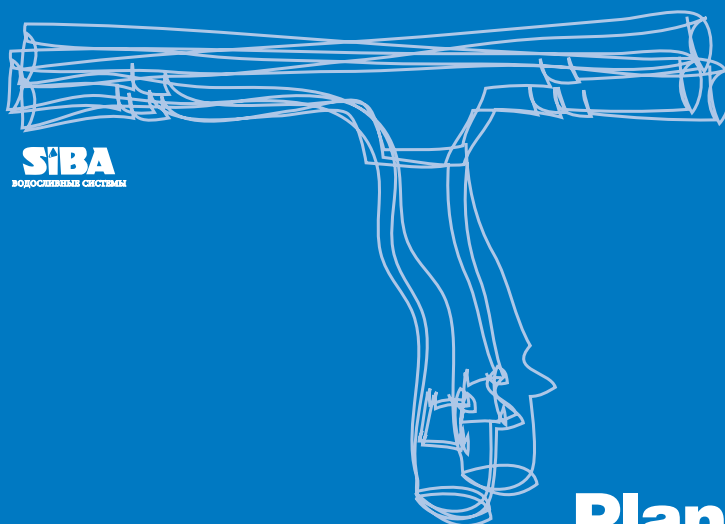
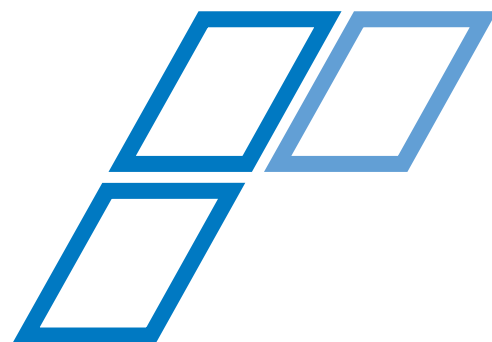


ИНСТРУКЦИЯ ПО МОНТАЖУ

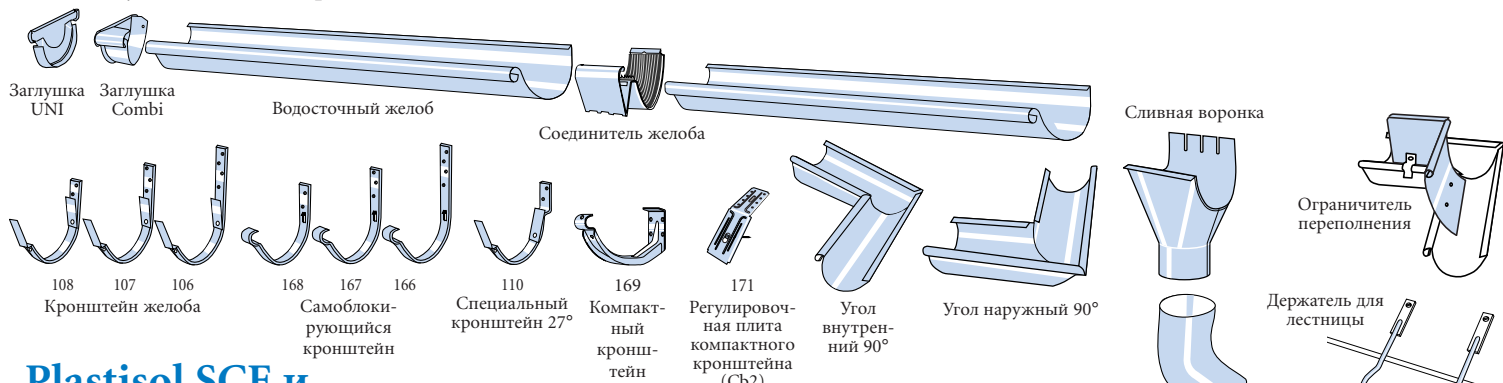
ВОДОСЛИВНЫЕ СИСТЕМЫ



SIBA
ВОДОСЛИВНЫЕ СИСТЕМЫ

Системы водослива Plannja Siba

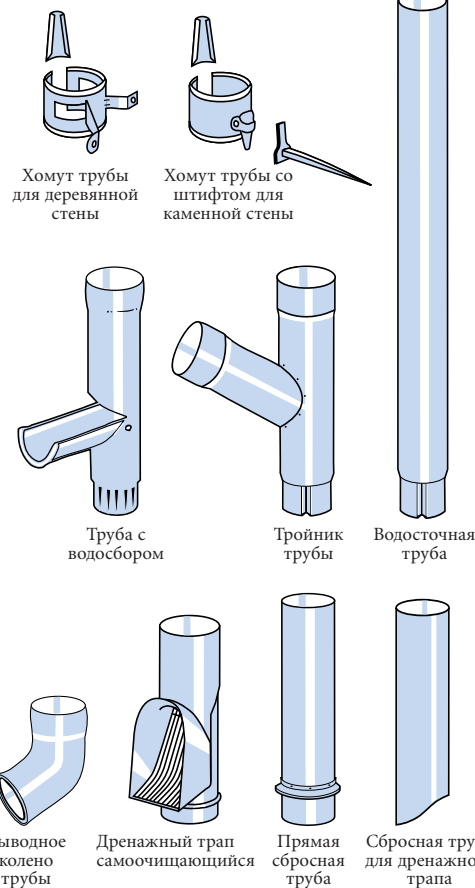
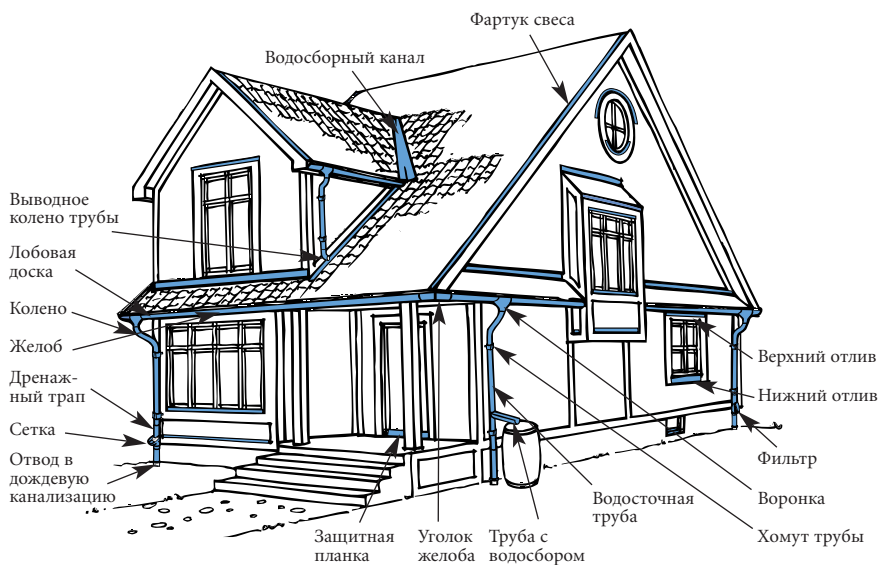
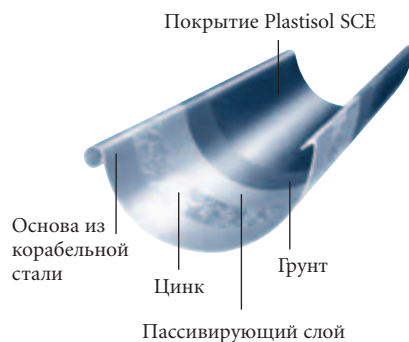
Комплексная система водостока состоит из наружных желобов с аксессуарами полукруглой конфигурации и круглых труб с широким выбором комплектующих. Полукруглые элементы выпускаются диаметром 100, 125 и 150 мм, сливные трубы и их комплектующие – диаметрами 75, 90, 100, 110 и 120 мм.



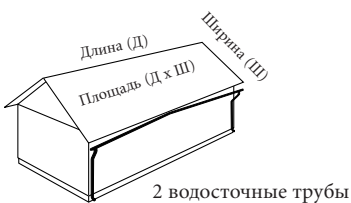
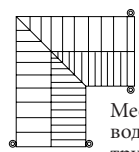
Plastisol SCE и горячеоцинкованная сталь

Листы из горячеоцинкованной стали

Базовым материалом продукции Plannja Siba является листовая сталь с пластиковым покрытием Plastisol, что гарантирует эффективную защиту от воздействия дождя и ветра. Для обеспечения полной антикоррозионной защиты все элементы гальванизированы с обеих сторон. Под слоем полимера Plastisol толщиной 100 мкм имеются слои грунтовки и пассиватора. Цветовой выбор водостоков состоит из нескольких цветов, плюс цвета гальванизированной стали и меди.



С чего начинать

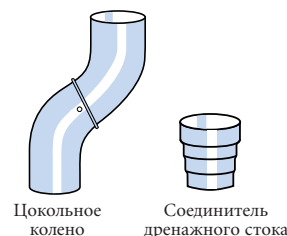


Определите площадь крыши и соответствующие размеры согласно таблице. При расчете количества водосточных труб на 10 м крыши должно приходиться по одной трубе.

Вальмовая крыша предусматривает две водосточные трубы по обим сторонам дома и желоб 125 мм.

То же самое касается скатной крыши: определить площадь, установить трубы водостока, использовать желоба, которые соответствуют площади крыши. (См. рис. сверху)

Желоб с 1 водосточной трубой		
Площадь м ²	Ø желоба	Ø труб
0-70	100	75
70-120	125	90
120-190	150	100
Желоб с 2 водосточными трубами		
Площадь м ²	Ø желоба	Ø труб
120-240	125	90
240-380	150	100



Монтаж

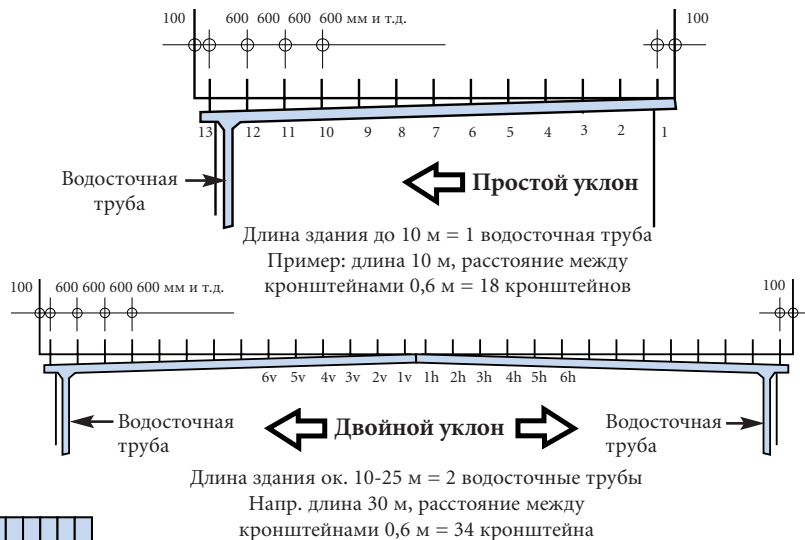
Для установки водостоков требуются: молоток, трубные клещи, ножовка по металлу, отвертка, линейка и маркировочный шнур.

Кронштейны желоба

Для правильного монтажа следует обратить внимание на то, что расстояние между кронштейнами должно составлять не более 600 мм. От длины здания зависит выбор простого или двойного уклона (см. рис. справа).

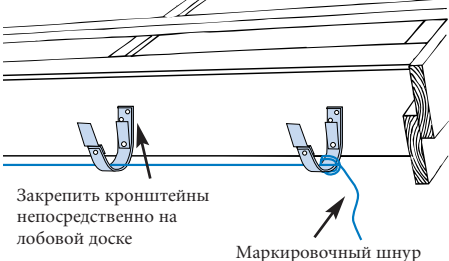
Первый этап установки кронштейнов – определение высоты первого кронштейна. Прикрепите к нижней части кровельного материала рейку, установите первый кронштейн в положение, в котором его передняя часть находится на 25 мм ниже рейки. Проведите расчеты по выявлению места последнего кронштейна для определения правильного уклона. Рекомендуемый уклон - 3 мм/м (см. рис. справа).

Определение мест установки кронштейнов

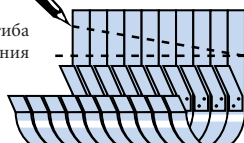


Короткие кронштейны

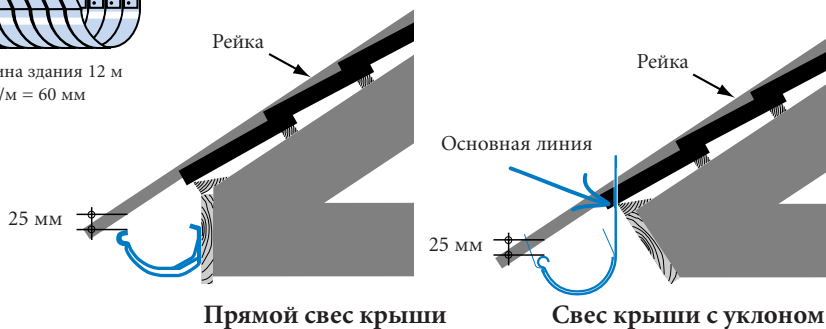
Установите первый и последний кронштейн в соответствие с результатом расчета. Натяните между ними маркировочный шнур и закрепите остальные держатели желоба по указанной линии.



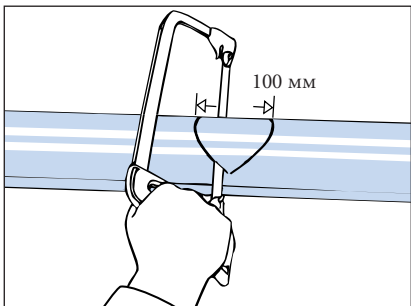
Линия изгиба
Основная линия



Пример: длина здания 12 м
Уклон: 5 мм/м = 60 мм

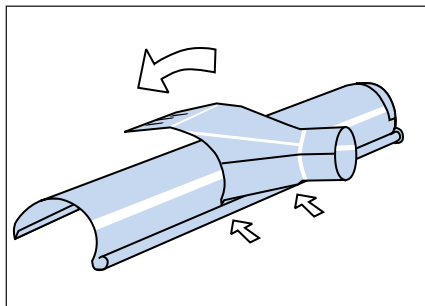


Желоба



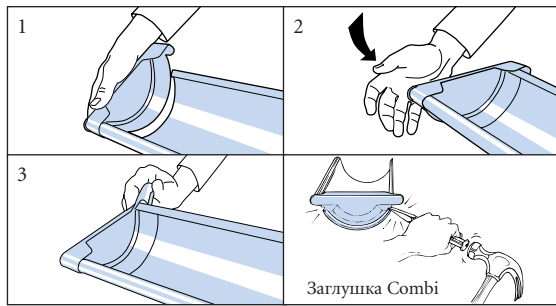
Водосточные трубы должны укладываться на расстоянии 150 мм от концов желоба. Вырежьте в желобе отверстие (100 мм), как показано на рисунке.

Воронка



Установите воронку на нижней стороне полукруглого желоба. Толкните воронку вверх до края и фиксируйте на месте с помощью заклепок. Борт наружу!

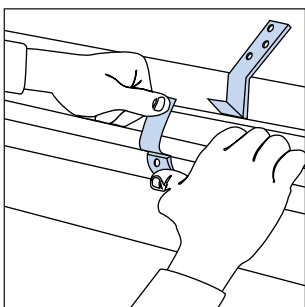
Заглушки



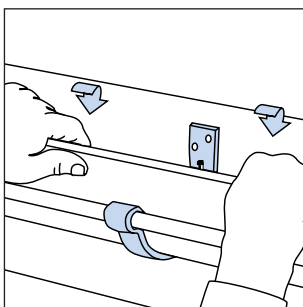
Установите заглушку UNI в желоб (1). Прибейте ее (2). Разорвите заднюю штампованную часть заглушки и загните металлические полосы на углах (3).

Заглушка Combi устанавливается без замазки и ее можно, как и заглушку UNI, использовать по обеим сторонам желоба. Запирание (см. рисунок).

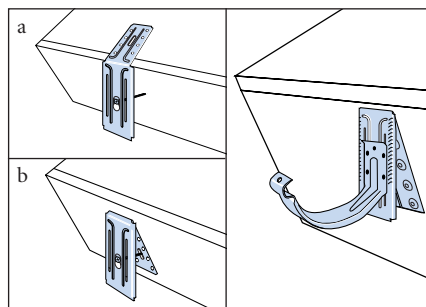
Установка желобов



Положите желоб на кронштейны и отрежьте желаемую длину. Надавите желоб вниз на кронштейны и фиксируйте на своем месте с помощью заклепок.

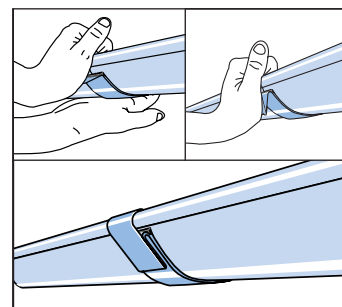


Если Вы используете самоблокирующиеся или компактные кронштейны, желоб фиксируется на месте автоматически.



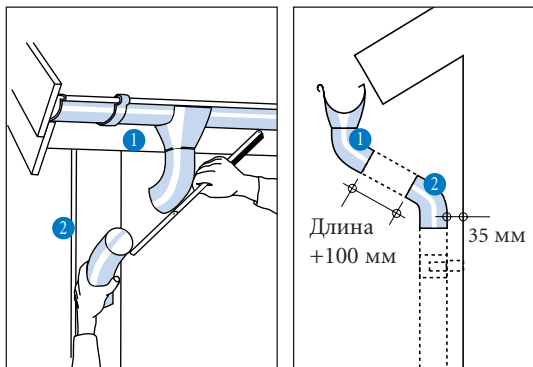
Использование компактного кронштейна с регулировочной плитой Sb2 исключает необходимость изгиба конструкций крепления. Они могут быть закреплены непосредственно на краю крыши или на лобовой доске с наклоном 8-45°.

Соединители желоба



Используйте соединители Plannja Siba для присоединения отрезков желоба (см. рис.). Установите концы желобов друг напротив друга, поместите задний край соединителя вокруг задних краев желобов и защелкните фиксатор (см. рис.).

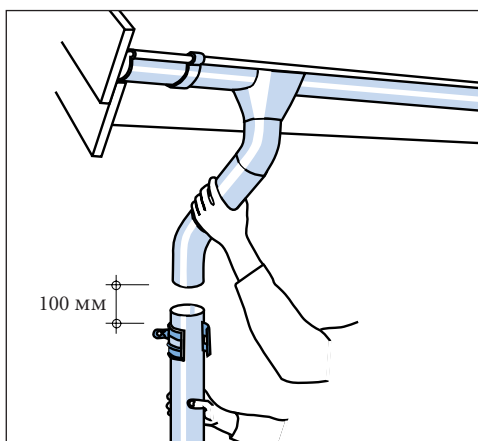
Колена и соединители



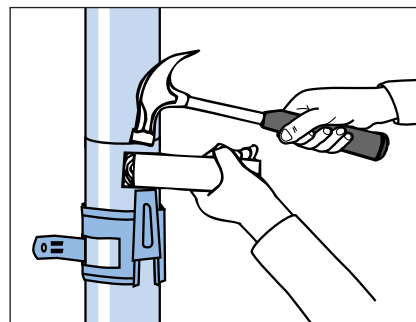
Длина соединяющего элемента зависит от выступа кровли.

Измерьте длину промежутка для соединителя между двумя коленами (1 и 2) и добавьте 100мм.

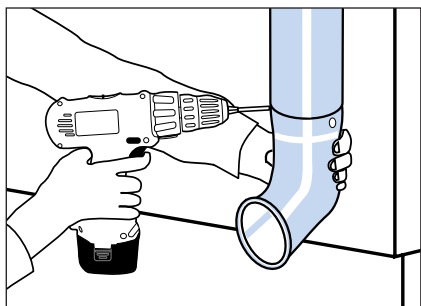
Хомуты для водосточных труб



Имеются хомуты для каменных и деревянных стен. Установите верхний хомут непосредственно под коленом. Рекомендуемый интервал между хомутами – 2 метра.



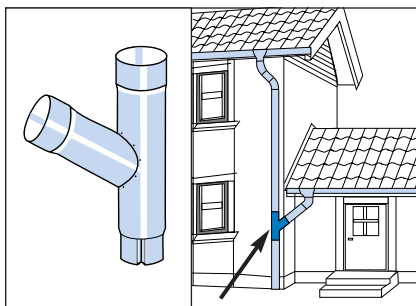
Проверьте вертикальность водосточной трубы и установите шпонку хомута (см. рис.).



Выводное колено трубы

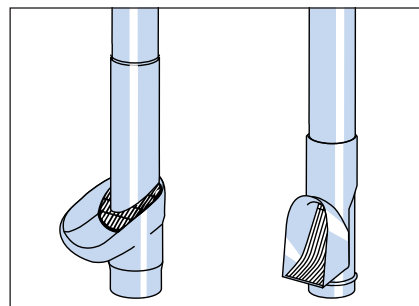
Выводное колено устанавливается при отсутствии специальной трубы для водосбора.

Просверлите отверстия и закрепите колено саморезами.



Тройник трубы 70°

Тройник используется для сбора дождевой воды с нескольких участков кровли через одну выпускную трубу.



Дренажные трапы, трапы самоочищающиеся, фильтрующие элементы

Дренажные трапы с комплектующими обеспечивают безупречную работу водосливной системы.

Они препятствуют накоплению опавшей листвы и другого мусора, которые смываются потоками воды с крыши.

Система водостоков Plannja Siba быстро и удобно монтируется. Она выпускается из гальванизированной стали с покрытием Plastisol, которое обеспечивает антикоррозийность и цветостойкость при любых погодных условиях – и на долгие годы эксплуатации.

Дилер

Plannja 

Plannja Siba AB