

# Инструкция по монтажу КОМПОЗИТНОЙ МЕТАЛЛОЧЕРЕПИЦЫ

Издание четвертое



2008

# Содержание

## **Общие положения. Условия хранения .....1**

## **Комплектующие для кровельной системы ROSER .....2**

1.1.	Основание под кровельное покрытие и крепежные элементы.....	2
1.2.	Кровельное покрытие.....	2
1.3.	Комплектующие.....	2
1.4.	Вентиляция кровли.....	3
1.5.	Пароизоляционные материалы.....	3
1.6.	Теплоизоляционные материалы.....	3
1.7.	Ветрозащитные материалы.....	3

## **Монтаж кровли из композитной металлочерепицы .....6**

2.1.	Инструмент.....	6
2.2.	Устройство основания под кровлю.....	6
2.3.	Монтаж металлических карнизных и фронтовых планок.....	9
2.4.	Укладка рядовой черепицы.....	9
2.5.	Укладка рядовой черепицы (нерегламентированный ряд у конька).....	10
2.6.	Монтаж рядовой черепицы в ендове.....	11
2.7.	Монтаж коньковых элементов.....	11
2.8.	Монтаж торцевого и бокового примыкания панелей к стене.....	13
2.9.	Монтаж панелей при изломах ската крыши.....	13
2.10.	Монтаж кровли в местах примыкания к кирпичным трубам.....	13
2.11.	Монтаж накладки на круглую трубу.....	14
2.12.	Применение состава для швов и гвоздей.....	14
2.13.	Монтаж сложных фрагментов кровли.....	14
2.14.	Уход и обслуживание композитной черепицы.....	14

## **Аксессуары для вентиляции подкровельного пространства и внутренних помещений .....15**

## **Вентиляция подкровельного пространства (чердака) .....16**

# Общие положения

Композитная металлочерепица Roser предназначена для устройства скатных кровель зданий различного назначения с углом наклона более 12°.

Инструкция разработана в дополнение к действующим СНиПам и нормам РФ по обустройству скатных кровель. В ней представлены рекомендации по конструктивным решениям при обустройстве кровли из композитной металлочерепицы Roser, соблюдение которых позволяет обеспечить эксплуатационную надежность данного типа кровель.

Для выполнения кровельных работ должны привлекаться специализированные организации, имеющие лицензии на производство строительно-монтажных работ.

При эксплуатации кровли из композитной металлочерепицы необходимо использовать стационарные мостики и трапы или пенные опорные листы-подкладки.

Кровля не требует дополнительного ухода. При необходимости грязь и мусор удаляются путем промывки кровли водой из садового шланга.

# Условия хранения композитной металлочерепицы ROSER

## На складе

- Во избежание падения материала, не рекомендуется ставить друг на друга более 2 паллет.
- Не рекомендуется ставить друг на друга неукomплектованные паллеты.
- Не допускается намокание и загрязнение материала до его установки на кровле.
- Не рекомендуется складировать материал непосредственно на полу. В случае отсутствия паллеты, необходимо подложить под материал доски.
- Не допускается соприкосновение каменной крошки отдельных элементов материала друг с другом, в случае необходимости рекомендуется защитить материал листами картона.
- Не допускается хранение состава для швов и гвоздей при температуре ниже +5°C.

## При транспортировке

- При транспортировке на автомобиле необходимо загружать материал в ряд, бок о бок, без соприкосновения.
- Во избежание повреждения материала при резком торможении автомобиля, рекомендуется жестко фиксировать паллеты тросами.
- Необходимо убедиться, что элементы материала не выходят за края бортов автомобиля.
- Разгружать материал необходимо с осторожностью, обращая особое внимание на углы упаковки.
- Убедитесь в наличии подкладки между паллетом и тросом. В случае использования крана при разгрузке, прокладка между тросом и паллетом обязательна!

## На стройплощадке

- Необходимо ставить материал на чистую и сухую поверхность.
- Во избежание намокания материала, необходимо накрывать его водонепроницаемой пленкой, которую, в свою очередь, необходимо зафиксировать для недопущения сдувания ее ветром.
- Необходимо использовать защитные перчатки при работе с материалом.

# Комплектующие для кровельной системы ROSER

## 1.1. Основание под кровельное покрытие и крепежные элементы

Основанием под композитную металлочерепицу Roser может служить деревянная обрешетка или металлический профиль с шагом под покрытие. В качестве обрешетки применяется брус сечением 50x50 мм из древесины хвойных пород стандартного или повышенного качества, обработанной антисептическим раствором. Контробрешетка выполняется из бруса толщиной не менее 25 мм.

Для крепления деревянной обрешетки и контробрешетки применяются:

- оцинкованные коррозионно-стойкие гвозди;
- коррозионно-стойкие «саморезы» с плоской головкой.

## 1.2. Кровельное покрытие

### Сертификат соответствия

Композитная металлочерепица завода Roser Co., Ltd. имеет сертификат соответствия ГОСТ Р.

### Коллекции Roser

Композитная металлочерепица Roser выпускается в четырех коллекциях (формах):

- Spanu;
- Cleo;
- Rowood;
- RoserBond.

Внешний вид, размеры материалов и варианты форм приведены в таблице 1.

## 1.3. Комплектующие

### Специальные металлические элементы

Для защиты карнизных и фронтовых свесов от атмосферных осадков, а также для придания кровле законченного вида применяются специальные металлические элементы:

- рядовая черепица;
- коньковая черепица;
- ендова;
- карнизная планка (капельник);
- фронтовая планка (торцевая);
- планка примыкания;
- ограничитель для птиц (дополнительный элемент на карнизную планку для коллекции Cleo);
- верхняя направляющая под конек для коллекции Cleo;
- плоский лист (для изготовления нестандартных элементов и ендов);
- заглушка конька;
- состав для швов и гвоздей.

Профиль и размеры комплектующих элементов приведены в таблице 1.

### Декоративная обработка

Обрезные кромки, швы, гвозди, дополнительные крепления во время монтажа кровельного покрытия из композитной черепицы следует декорировать с помощью специального состава для швов и гвоздей.

### Крепежные материалы

Для механической фиксации материала к основанию применяют:

#### в случае деревянной обрешетки:

- коррозионно-стойкие кровельные ершеные гвозди;
- коррозионно-стойкие саморезы с плоской головкой;

#### в случае стальной обрешетки:

- коррозионно-стойкие оцинкованные самосверляющиеся винты для листового металла с шестигранной головкой.

Дополнительные комплектующие приведены в таблице 1.

## 1.4. Вентиляция кровли

Для организации выхода на кровлю вентиляционных систем и вентиляции подкровельного пространства применяют кровельные аксессуары, производимые заводом SK Tuote OY (Финляндия) и House Line Vent (Дания).

Наиболее часто на кровле используются:

- кровельные элементы (фланцы) для прохода труб (Pelti, Decra);
- выходы для вентиляции внутренних помещений;
- вентиляторы подкровельного пространства (Pelti KTV, Decra KTV, HV 15x15);
- манжеты и уплотнители для заделки мест прохода через кровлю антенн, флагштоков и печных изолированных труб круглого сечения.

## 1.5. Пароизоляция кровли

### Требования к пароизоляции

Пароизоляцию (для защиты теплоизоляции от проникающих из помещения паров) следует выполнять в соответствии с требованиями СНИП 23-02-2003.

### Материалы

В качестве пароизоляционного слоя могут применяться следующие материалы:

- полимерные тканые материалы;
- крафт-бумага с алюминиевой фольгой

Вид пленки подбирается в зависимости от назначения помещения.

## 1.6. Теплоизоляция кровли

### Требования к теплоизоляции

Толщина теплоизоляционного материала рассчитывается в соответствии со 23-02-2003 «Тепловая защита зданий» с учетом условий энергосбережения, эксплуатации помещений и зон влажности. Для средней полосы России толщина теплоизоляционного материала должна быть не менее 200 мм.

### Материалы

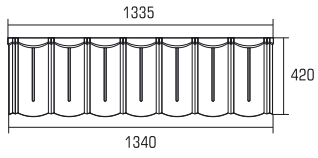
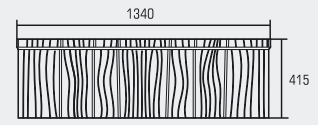
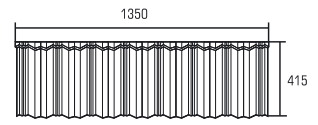
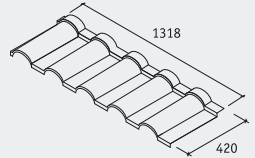
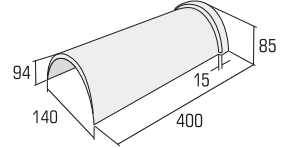

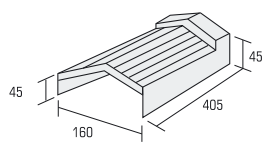
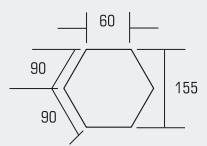
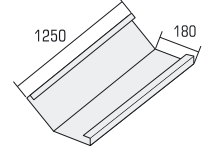
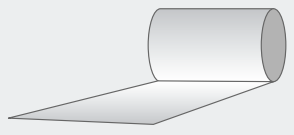
В качестве теплоизоляционного слоя скатных крыш рекомендуются эффективные негорючие минераловатные плиты плотностью 30-140 кг/м<sup>3</sup>, с низкой теплопроводностью и малой сжимаемостью.

## 1.7. Ветрозащита кровли

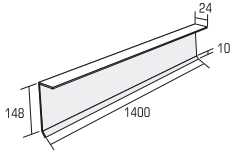
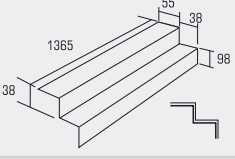
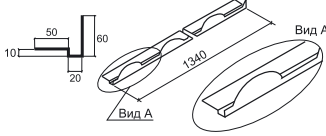
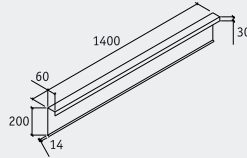
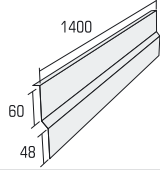
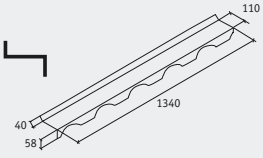
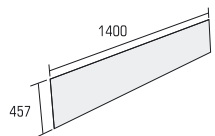


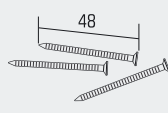
Со стороны вентилируемой воздушной прослойки теплоизоляцию скатной кровли следует защищать ветрозащитным паропроницаемым материалом. К такому виду материала относятся так называемые диффузионные ветрозащитные пленки или другие полимерные нетканые материалы с высоким показателем диффузии.

В случаях чердачных вентилируемых помещений необходимо применять так называемые антиконденсатные пленки с низким показателем диффузии и ворсистым слоем для удержания конденсата.

Таблица 1. Комплектующие для кровельной системы ROSEK

Наименование	Ед. изм.	Вес, кг	Размеры, мм	Расход	Внешний вид
Рядовая черепица Spanu	шт	3	1335x420	2,14 шт/м <sup>2</sup>	
Рядовая черепица Rowood	шт	3	1340x415	2,15 шт/м <sup>2</sup>	
Рядовая черепица Roser Bond	шт	3	1350x415	2,11 шт/м <sup>2</sup>	
Рядовая черепица Cleo	шт	3	1318x420	2,17 шт/м <sup>2</sup>	
Коньковая черепица, профиль 1	шт	0,6	400x147x85	2,5 шт/м.п.	
Заглушка коньковой черепицы, профиль 1	шт	0,12	D=150	—	
Коньковая черепица, профиль 2	шт	0,6	405x160x45	2,5 шт/м.п.	
Заглушка коньковой черепицы, профиль 2	шт	0,12	D=155	—	
Ендова	шт	2,88	1250x360	0,9 шт/м.п.	
Лента для примыканий	шт	—	5000	—	

Все размеры указаны в миллиметрах.

Наименование	Ед. изм.	Вес, кг	Размеры, мм	Расход	Внешний вид
Карнизная планка, профиль 1	шт	2,1	1400х (148+24+10) развертка	0,75 шт/м.п.	
Карнизная планка, профиль 2	шт	2,7	1365х (55+38+38+98) развертка	0,75 шт/м.п.	
Ограничитель для птиц (карниз)	шт	0,8	1340х (50+10+20+60) развертка	0,78 шт/м.п.	
Фронтонная (торцевая) планка	шт	1,2	1400х (60+200+14) развертка	0,75 шт/м.п.	
Планка примыкания (к трубам, стенам)	шт	1,1	1400х (60+17+48) развертка	0,74 шт/м.п.	
Верхняя направляющая под конек	шт	1,3	1340х (58+110+40) развертка	1,56 шт/м.п.	
Плоский лист	шт	3	1400х457	в зависимости от конструкции кровли	
Состав для швов и гвоздей (до +5°C)	комплект: кисточка, клей, гранулы	2	—	—	
Герметик для наружных работ до -20°C	тюбик	350 гр.	—	на швы 50 гр/м.п.	
Гвозди	упаковка: 1 кг/310 шт	1	—	11 шт/м <sup>2</sup> – 12-45° 18 шт/м <sup>2</sup> – 45-90°	

# Монтаж кровли из композитной металлочерепицы

## 2.1. Инструмент

Для устройства кровли из композитной металлочерепицы используются следующие строительные инструменты:

- обрешеточные проставки;
- гибочные клещи;
- ножницы по металлу;
- шуруповерт;
- ножовка;
- гибочный станок;
- молоток;
- пневмомолоток.

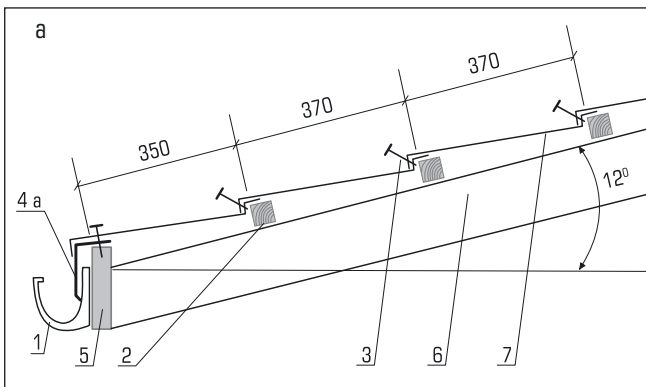
## 2.2. Устройство основания под кровлю

### 2.2.1. Монтаж обрешетки.

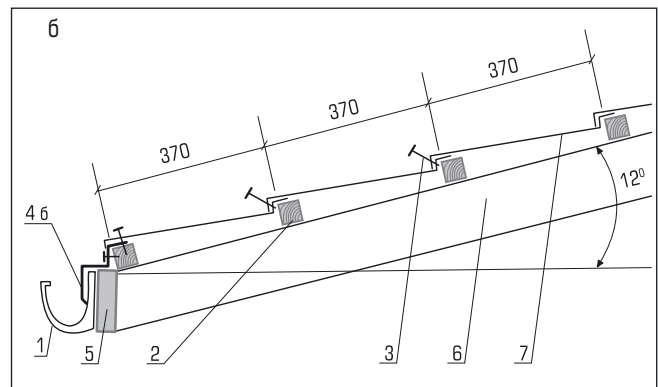
Если в конфигурацию кровли включена ендова, укладку обрешетки следует начинать с монтажа ендовой планки (см. раздел 2.2.3). Далее процесс монтажа будет зависеть от профиля выбранной карнизной планки.

В случае утепления кровли вдоль стропил, необходимо монтировать контрбрус, сечением не менее 50х50 мм.

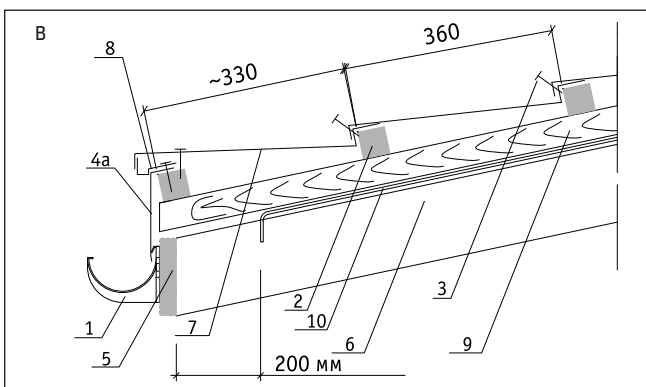
При этом ветрозащитная (гидроизоляционная) мембрана должна располагаться под этим брусом. Гидроизоляционную мембрану укладывают не доводя до лобовой доски 200 мм, для обеспечения притока воздуха в подкровельное пространство (рис 1 в).



Черепица Spany, Rowood, Bond.



Черепица Spany, Rowood, Bond.



Черепица Cleo

Рис. 1 а, б, в (вид сбоку)

- 1 – пластиковый кронштейн для крепления желоба
- 2 – пощоговая обрешетка
- 3 – ершенные гвозди
- 4а – карнизная планка №1
- 4б – карнизная планка №2
- 5 – лобовая доска
- 6 – стропило
- 7 – панель Roser
- 8 – ограничитель для птиц
- 9 – контрбрус
- 10 – ветрозащитная (гидроизоляционная) мембрана



#### 2.2.1.1. Монтаж пошаговой обрешетки при использовании карнизной планки профиля 1 (рис. 1 а).

Верхний край лобовой доски карнизного свеса рекомендуется сделать на 40 мм выше стропил или контрбруса. От ее передней части отмерить 350 мм по обеим сторонам ската и вбить гвозди в метки. Затем между двумя вбитыми гвоздями натянуть шнур и измерить расстояние от шнура до передней части лобовой доски, по меньшей мере в трех местах, чтобы убедиться, что размеры везде равны 350 мм и лобовая доска прямая.

Установить первый брусок пошаговой обрешетки точно по шнуру и закрепить на стропильной конструкции. Вся пошаговая обрешетка выше этого бруска будет устанавливаться с шагом 370 мм с помощью обрешеточных проставок до последнего полного ряда у конька. Размеры последнего ряда у конька не регламентированы.

#### 2.2.1.2. Монтаж пошаговой обрешетки при использовании карнизной планки профиля 2 (рис. 1 б).

Верхний край лобовой доски карнизного свеса устанавливают на уровне верхнего края стропил или контрбруса, если такой есть. На расстоянии 30 мм от передней части лобовой доски установить первый брусок пошаговой обрешетки и зафиксировать гвоздями. Вся пошаговая обрешетка выше этого бруска устанавливается с шагом 370 мм. Все стандартные ряды пошаговой обрешетки устанавливаются с помощью пары обрешеточных проставок.

#### 2.2.1.3. Монтаж пошаговой обрешетки для профиля Cleo (рис. 1 в)

Лобовая доска и первая пошаговая обрешетка устанавливается в зависимости от используемой карнизной планки (см. п. 2.2.1.1 или 2.2.1.2) Далее поверх карнизной планки устанавливается планка ограничитель для птиц и фиксируется к первой пошаговой обрешетке. Вся пошаговая обрешетка выше этого бруска устанавливается с шагом 360 мм.

Размеры последнего ряда у конька не регламентированы.

Карнизная планка устанавливается таким образом, чтоб нижний ее край попадал в желоб водосточной системы.

#### 2.2.1.4. Схема использования обрешеточных проставок.

Обрешеточные проставки применяются для упрощения процесса монтажа (продаются парами или изготавливаются самостоятельно). Нижняя часть проставки прикладывается к предварительно установленному и зафиксированному брусу пошаговой обрешетки 50x50 мм. После этого по проставке устанавливают следующий брусок 50x50 мм, совмещая его с верхней частью проставки, и фиксируют гвоздями (рис. 2).

### 2.2.2. Детали обрешетки конька и вальмового конька.

#### 2.2.2.1. В местах стыка пошаговой обрешетки у вальмового конька бруски соединяются и фиксируются между собой.

Затем вдоль вальмового конька поверх пошаговой обрешетки устанавливают два бруска сечением 50x50 мм на расстоянии, необходимом для крепления конькового элемента (120 мм) (рис. 3). Эти бруски используются для крепления коньковых элементов и отогнутых вверх бортов рядовой черепицы у вальмового конька (рис. 12).

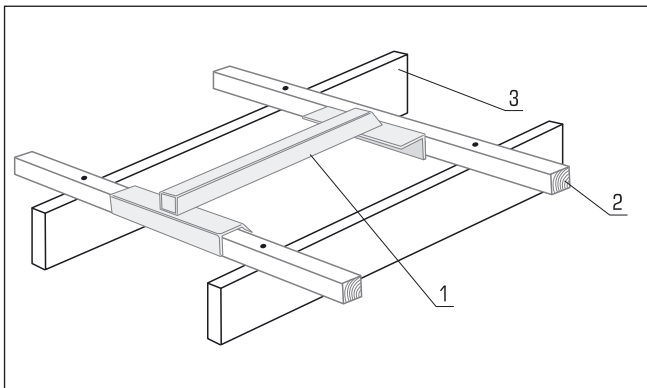


Рис. 2

- 1 – обрешеточная проставка
- 2 – брусок пошаговой обрешетки
- 3 – стропило

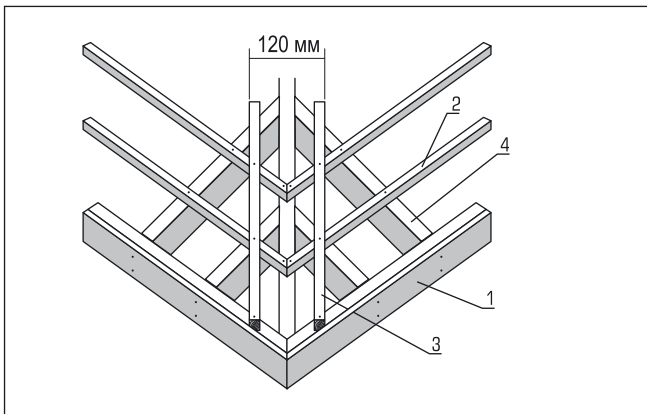


Рис. 3

- 1 – лобовая доска
- 2 – брусок пошаговой обрешетки
- 3 – брусок для крепления коньковых элементов
- 4 – стропило

### 2.2.2.2. Обычный конек.

Высота верхнего ряда рядовой черепицы у конька с обеих сторон ската не регламентирована. Отмерить вниз от вершины ребра конька одинаковый размер по обе стороны и зафиксировать два параллельных коньку бруска 50x50 мм на расстоянии 120 мм, необходимом для крепления конькового элемента. Эти бруски используются для крепления коньковых элементов и отогнутых вверх краев рядовых панелей вдоль конька (рис. 4).

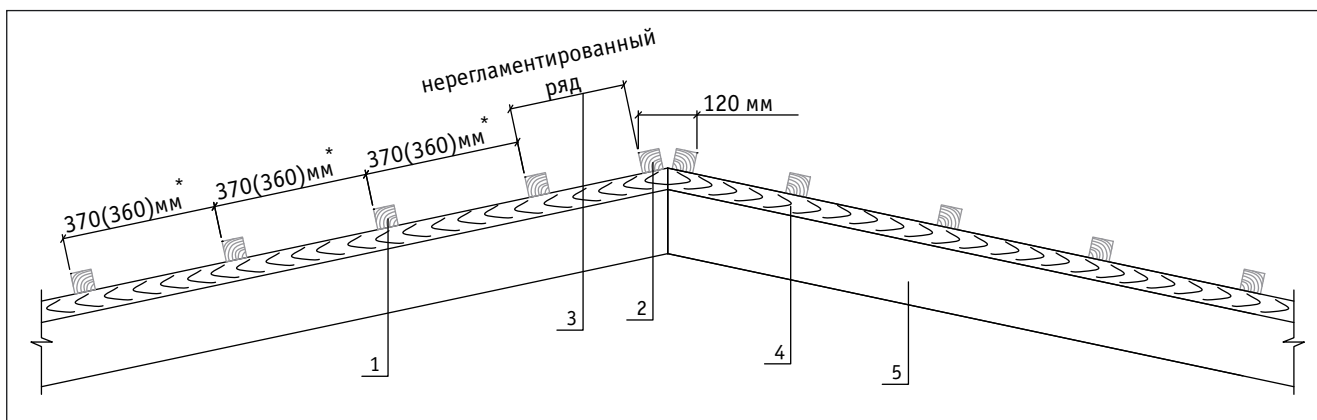


Рис. 4  
 1 – брус пошаговой обрешетки  
 2 – брус для крепления конькового элемента  
 3 – нерегламентированный ряд черепицы у конька  
 4 – контрбрус  
 5 – стропило

\* в зависимости от типа профиля Spany, Rowood, Roser Bond – 370 мм. Cleo – 360 мм

### 2.2.3. Детали обрешетки в ендове.

Планку ендовы желательно монтировать поверх сплошного основания (рис. 5 а). Справа и слева от линии ендовы на ширину не менее 230 мм крепятся доски толщиной не более 25 мм под ендову. Затем вдоль оси ендовы (справа и слева) на сплошное основание монтируется брусок 25x50 мм так, чтобы от оси ендовы до ближайшей грани бруска сохранялось расстояние в 180 мм (рис. 5 б). Этот брусок служит опорой краев пошаговой обрешетки. Укладывать ендовую планку следует с нахлестом 100-150 мм снизу-вверх, так чтобы верхний заходил на нижний своей узкой стороной.

С помощью ножниц по металлу на обоих бортах планки ендовы вырежьте крепежные лапки, которые фиксируются к брусу пошаговой обрешетки (рис 5 в). Бруски пошаговой обрешетки, входящие в ендову, срезаются заподлицо с внешним бортом планки ендовы, т.е ендовая планка остается открытой. Для обеспечения беспрепятственного стока воды в находящейся у карниза лобовой доске и карнизной планки вырезается отверстие по профилю планки ендовы (рис. 5 б).

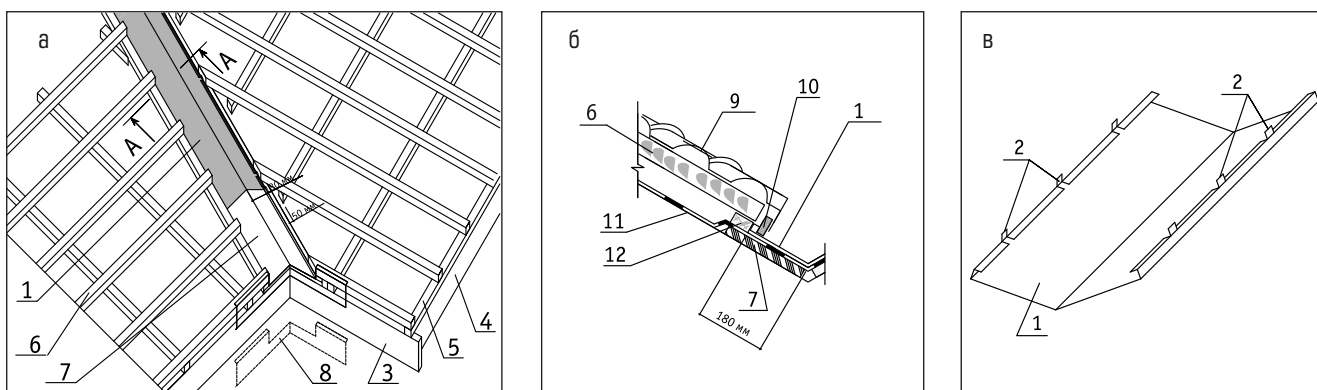


Рис. 5 а, б, в  
 1 – ендовая планка  
 2 – крепежные лапки  
 3 – лобовая доска  
 4 – стропило  
 5 – контрбрус  
 6 – брус пошаговой обрешетки  
 7 – сплошное основание  
 8 – карнизная планка №1  
 9 – панель Roser  
 10 – универсальный уплотнитель  
 11 – гидроизоляционная пленка  
 12 – брус контробрешетки, укладываемый вдоль оси ендовы 25x50 мм

В тех случаях, когда на основных скатах кровли есть фронтовые врезки (т.е. слуховые окна), то необходимо, укладку начинать с рядовой черепицы до низа ендовы, а потом только ендовую планку. Ендовая планка при сопряжении с основным скатом монтируется таким образом, чтоб нижний конец ендовы планки выходил на плоскость ската, для этого ендовая планка подгибается в нижней своей части. (рис. 6 а, б, в). Не вбивать гвозди в ендовую планку.

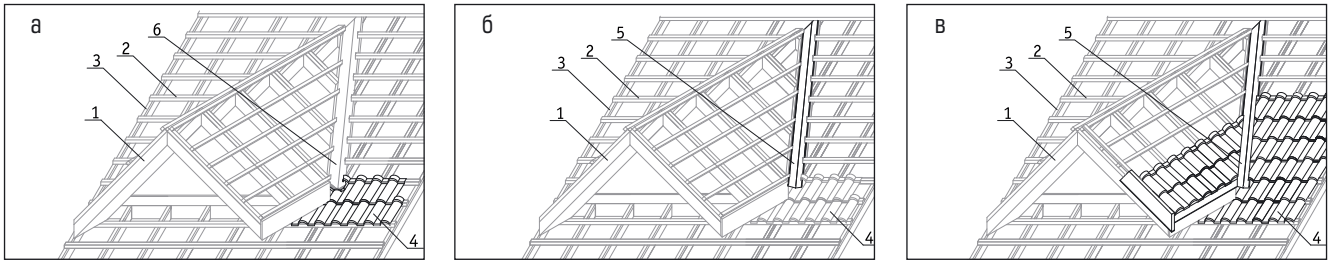


Рис. 6 а, б, в

1 – стропило

2 – брус пошаговой обрешетки

3 – брус контробрешетки

4 – панель Roser

5 – планка ендовы

6 – сплошное основание

#### 2.2.4. Детали обрешетки на фронтонном карнизе.

По краю обрешетки прибивают фронтовую рейку 30x50 мм или доску 25x100 мм в зависимости от того, какой элемент будет использоваться — прямоугольная фронтовая планка (рис. 7 а) или полукруглый коньковый элемент (рис. 7 б).

Между фронтовой планкой и рядовой черепицей рекомендуется устанавливать универсальный уплотнитель. При сопряжении рядовой черепицы и фронтовой рейки (доски), необходимо согнуть панель на 30 мм вверх на 90 градусов, т.е. сделать отбортовку (рис. 7 а, б).

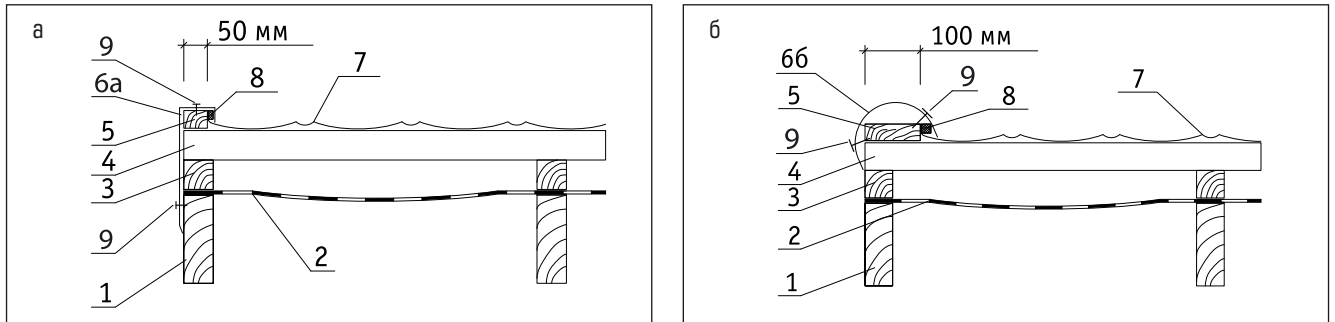


Рис. 7 а, б

1 – стропило

2 – диффузионная мембрана

3 – брус контробрешетки

4 – брус пошаговой обрешетки

5 – фронтовая доска (брус)

6а – фронтовая планка

6б – коньковый элемент

7 – панель Roser

8 – универсальный уплотнитель

9 – гвозди

### 2.3. Монтаж металлических карнизных и фронтовых планок

На карнизах кровли устанавливают металлические карнизные планки (капельники) с нахлестом 20 мм. При монтаже коллекции CLEO устанавливают поверх карнизной планки «ограничитель для птиц». См. стр. 6, рис. 1 а, б, в. На торцевых частях устанавливают фронтовые планки с нахлестом 20 мм. Прибивают их кровельными гвоздями с шагом 300 мм, а в местах нахлеста – с шагом 30 мм. См. рис. 7 а, б.

### 2.4. Укладка рядовой черепицы

Кровельные панели могут монтироваться снизу вверх или сверху вниз, но после того как будет выполнена пошаговая обрешетка. При использовании карнизной планки профиля 1 первый ряд укладывается на лобовую доску и прибивается к ней гвоздями. При использовании карнизной планки профиля 2 первый ряд рядовой черепицы укладывается на первый брус пошаговой обрешетки и также фиксируется гвоздями. Ряд черепицы у лобовой доски или карниза является единственным рядом, который можно прибивать сверху. См. стр. 6, рис. 1 а, б, в.

Начиная с второго полного ряда от карниза панели следует располагать на брусках пошаговой обрешетки и прибивать в торец под углом  $\sim 45^\circ$  к плоскости ската через каждую волну, обеспечивая перекрытие боковых кромок. (рис. 9 а, б) Рекомендуется, чтобы боковые кромки располагались с нахлестом, как минимум на один гребень волны (рис. 8 а, б). Направление перехлеста рекомендуется выбрать в сторону от наиболее обзорной части дома. В местах «нахлестов» не должно сходиться более трех листов.

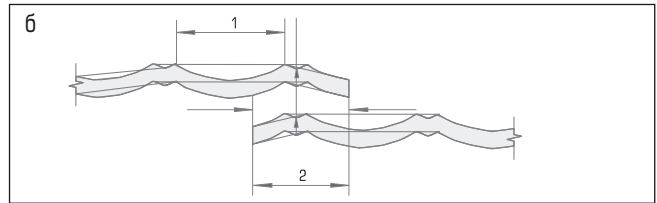
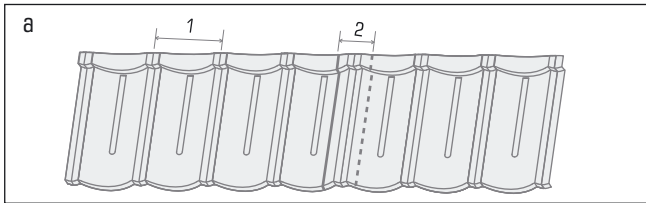


Рис. 8 а, б

1 – основная волна черепицы

2 – нахлест листов черепицы на гребне волны

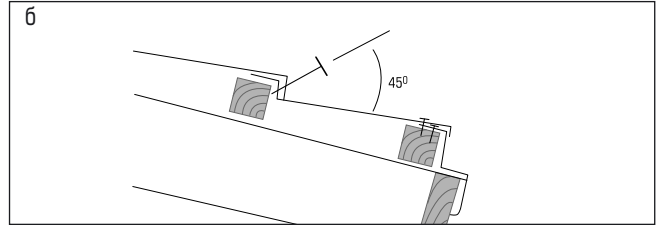
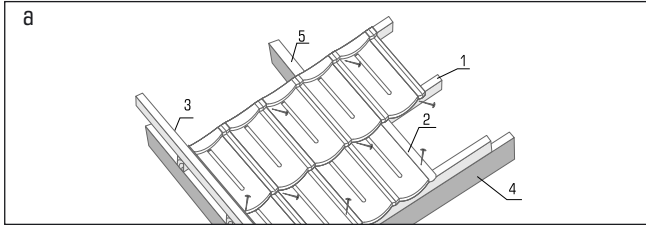


Рис. 9 а, б. Схема крепления рядовой черепицы гвоздями

1 – брус пошаговой обрешетки

2 – панель

3 – фронтовая рейка

4 – лобовая доска

5 – стропило

## 2.5. Укладка рядовой черепицы (нерегламентированный ряд у конька)

Сначала следует измерить расстояние от заднего края последней полной панели до бруска пошаговой обрешетки на коньке (для крепления коньковых элементов) и наметить на нерегламентированной панели линиюгиба. Добавить 50 мм к замеру и отметить линию реза. Отрезать излишек по линии реза. Загнуть кромку на 50 мм гибочным ручным инструментом. Зафиксировать к предыдущему ряду панелей сначала правый и левый края панели, а затем середину.

После этого прибить бортик задней части панели к коньковому брусу, следя за тем, чтобы эта панель и панель перед ней располагались параллельно — рис. 10. При монтаже коллекции CLEO поверх последнего ряда смонтировать направляющую под конек — рис.10 в, г.

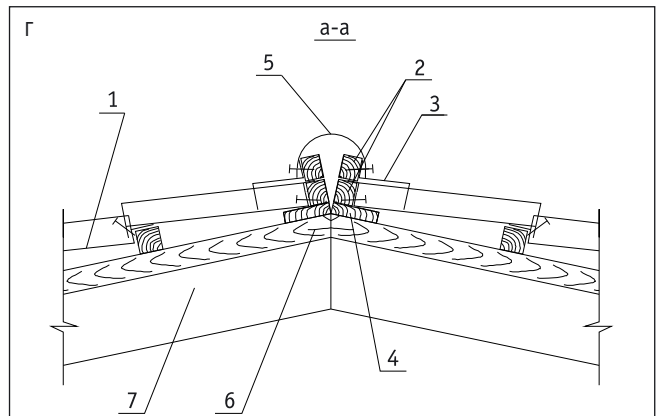
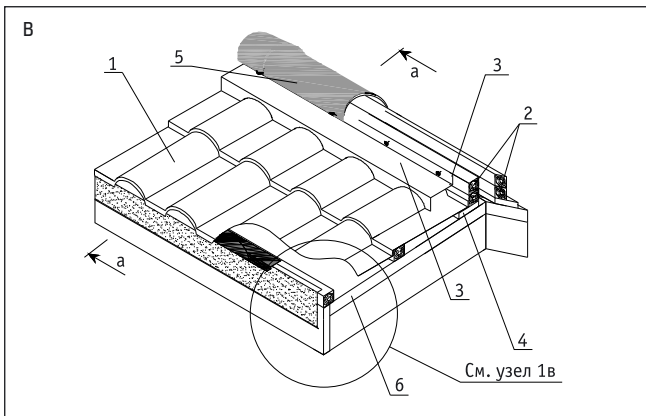
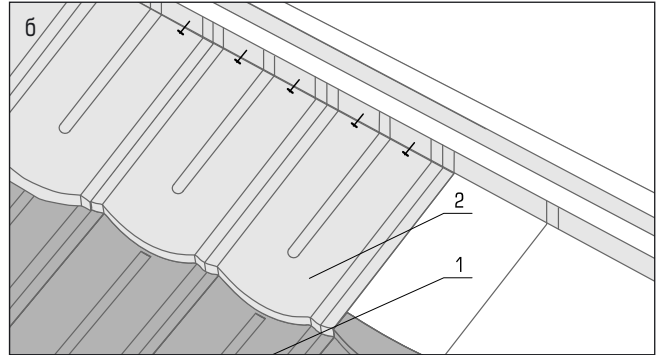
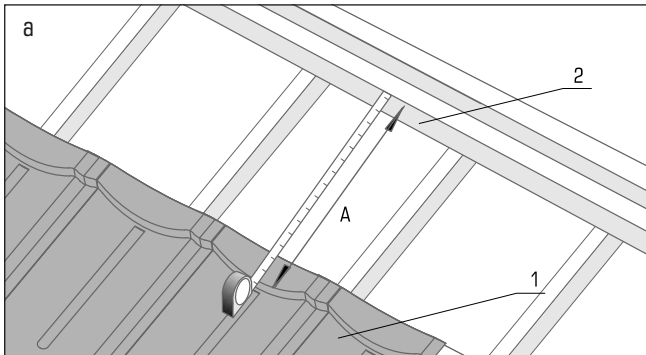


Рис. 10 а, б, в, г

1 – последний полный ряд черепицы у конька

2 – брус для крепления коньковых элементов

3 – верхняя направляющая под конек

4 – деревянная доска 25x100 мм

5 – коньковая черепица

6 – контрбрус

7 – стропило

**Примечание.** В районах с сильными ветрами укладка должна выполняться в соответствии с местными строительными нормами. В панели сверху на двух первых рядах вдоль конька и двух последних рядах вдоль карниза дополнительно забиваются гвозди. Кроме того, панели, примыкающие к вальмам, ендовам и фронтонам, следует прибивать в семи точках по длине панели.

## 2.6. Монтаж рядовой черепицы в ендове

Начинать следует с измерения расстояния от верха и низа ближайшей к ендове целой панели до края ендовой планки, прибавить ширину «нахлеста» панелей (~80 мм), после чего наметить линиюгиба, добавить еще 50 мм для коллекции Spanu, Bond, Rowood, а для коллекции Cleo 70 мм и отметить линию реза (рис. 11 а). Далее отрежьте листы по линии реза. Для коллекции Cleo перед тем как согнуть панель, необходимо в местах ребер жесткости сделать надрезы под углом 90° к линиигиба, чтобы при сгибании не нарушить профиль (рис 11 б). Затем панель нужно согнуть вниз на 90° и подрезать по линии ендовой планки. Затем прибейте панель к бруску пошаговой обрешетки, стараясь располагать входящие в ендову края панелей по прямой линии. Между бортиком ендовы и рядовой черепицей необходимо устанавливать универсальный уплотнитель (рис. 6 г). Не вбивать гвозди в планку ендовы!

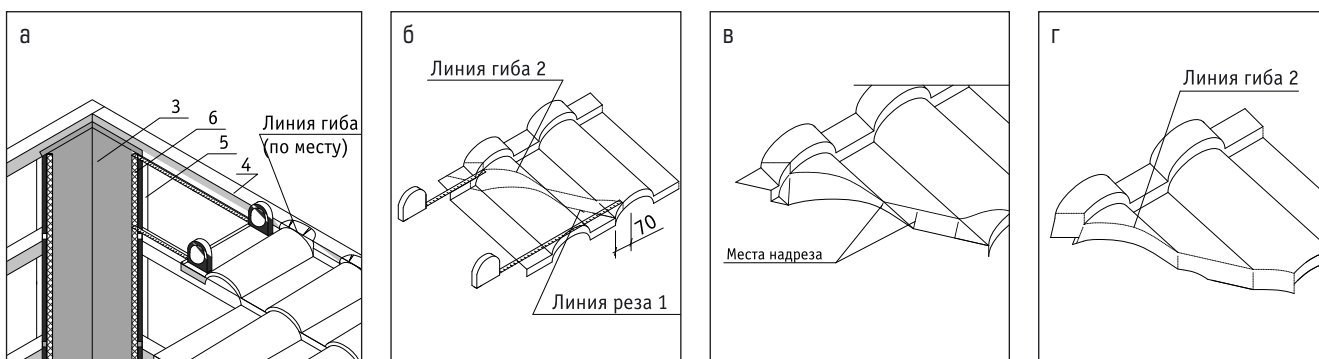


Рис. 11 а, б, в, г

1 – линия реза  
2 – линиягиба

3 – планка ендовы  
4 – брусок пошаговой обрешетки

5 – сплошное основание под планку ендовы

6 – универсальный уплотнитель

## 2.7. Монтаж коньковых элементов

### 2.7.1 Монтаж рядовой черепицы на вальме

Измерить расстояния от верха и низа ближайшей к вальме целой панели до вальмового бруса, прибавить ширину нахлеста панелей (~80 мм), после чего наметить линиюгиба. Добавить еще 50 мм для коллекции Spanu, Bond, Rowood, а для коллекции Cleo 70 мм и отметить линию реза. Далее нужно отрезать и согнуть панель вверх на 90°. При установке на вальме панелей нерегламентированного ряда у конька (рис. 12) в первую очередь необходимо прибейте подготовленную панель к предыдущему нижнему ряду, прибавая ее гвоздями, как обычную рядовую панель.

Далее прибавляется бортик задней части панели к коньковому брусу, а затем боковой бортик, отогнутый вверх на 50-70 мм, контролируйте, чтобы гвозди входили в вальмовый брус 50x50 мм (рис. 12).

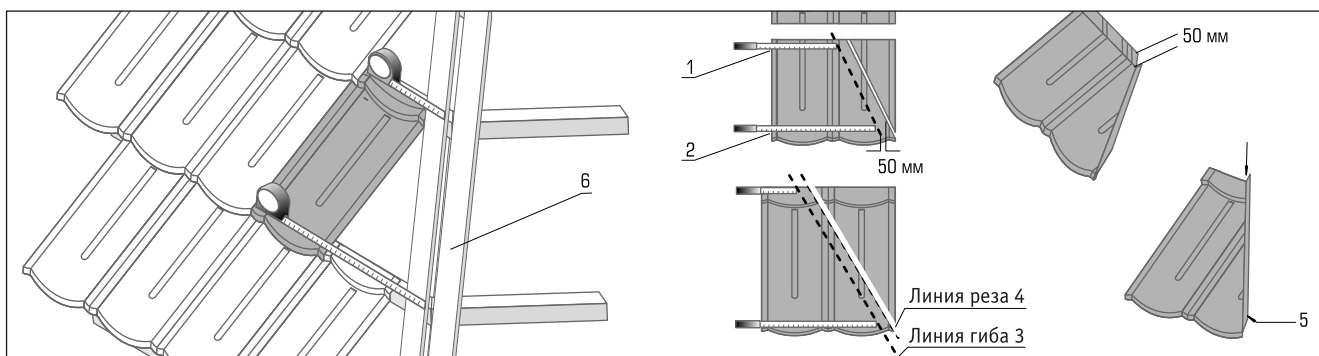


Рис. 12

1 – верхний размер  
2 – нижний размер  
3 – линиягиба

4 – линия реза  
5 – бруски, прибятые к обрешетке вдоль вальмового конька (вальмовый брус)

### 2.7.2. Детали окончаний фронтона или конька

Коньковую черепицу устанавливают на фронтонное окончание или вальмовый конек начиная снизу. На начальной коньковой черепице устанавливается на торце заглушка. В местах пересечения конька соединить элементы заклепками с «нахлестом» не менее 2 см с обеих сторон фронтона или вальмового конька (рис. 13). Заглушка крепится заклепками к элементу конька. Элементы конька крепятся ершенными гвоздями к брусу в местах стыка коньков через 2 конька.

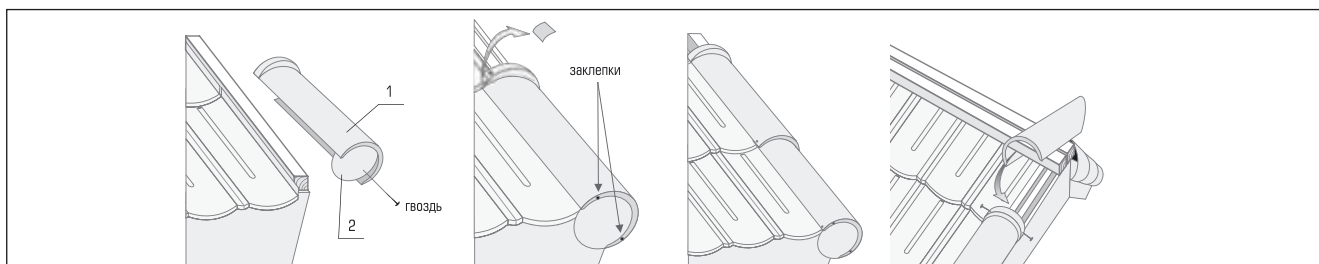


Рис. 13

1 – коньковый элемент полукруглый

2 – заглушка

### 2.7.3. Пересечение коньковых элементов на вальме

Монтаж коньковой черепицы на фронтоне или вальмовом коньке следует начинать снизу. Начальная коньковая черепица на торце имеет заглушку. В местах пересечения коньковых элементов с вальмой коньковый элемент следует обрезать по контуру закрепленных элементов, после чего зафиксировать гвоздями и нанести герметик на места стыковки (рис. 14 а). Далее нужно вырезать кусок покрытого каменной крошкой плоского листа металла по форме, показанной на рис. 14 б, уплотнить по краям и закрепить заклепками.

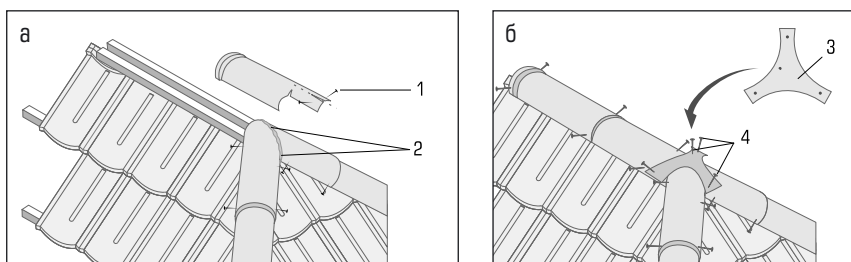


Рис. 14 а, б

- 1 – рекомендуемые места забивания гвоздей
- 2 – «герметик»
- 3 – шаблон накладки на пересечение вальмовых ребер
- 4 – заклепки или «саморезы»

**Примечание:** рекомендуется использовать состав для швов и гвоздей Roser.

### 2.7.4. Пересечение конька с фронтонами и техника завершения монтажа конька по центру

Ножницами по металлу следует вырезать в основании углового конькового элемента отверстия в соответствии с контуром полукруглых коньковых элементов или закрепленных фронтонных планок (если полукруглых коньковых элементов на фронтонах не предусмотрено). Установить его поверх фронтонных планок (или коньковых элементов) и закрепить на коньковом брусе (рис. 15 а).

Такую же операцию следует повторить на противоположном конце конька, устанавливая коньковые элементы от внешних краев к середине. Последний элемент по центру конька будет нестандартной длины, и его делают из двух частей.

Для изготовления центрального элемента конька следует использовать расширенные части двух коньковых элементов, а зауженные с бортиком отрезать. Резанные (гладкие) части склепать между собой заклепками («нахлест» 100 мм предварительно промазать «герметиком»). Сборный элемент должен перекрывать уже установленные элементы слева и справа (рис. 15 б).

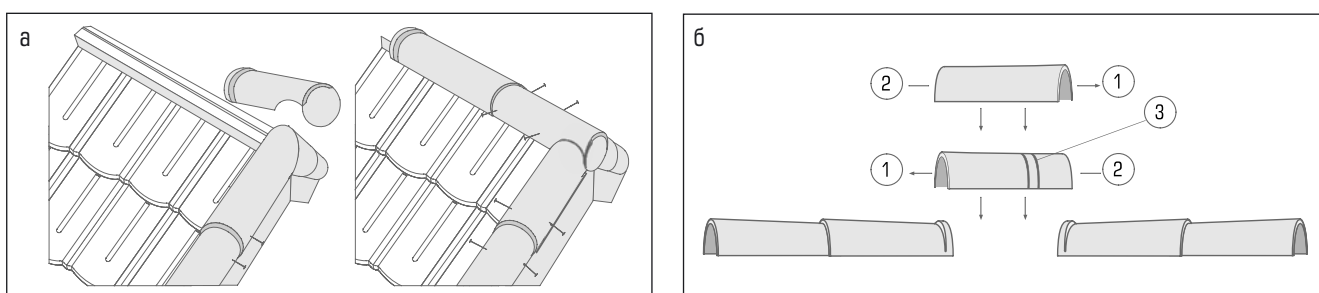


Рис. 15 а, б

1 – передняя (широкая) часть конькового элемента

2 – задняя часть отрезается по месту

3 – «герметик»

**Примечание:** рекомендуется использовать состав для швов и гвоздей Roser.

## 2.8. Монтаж торцевого и бокового примыкания панелей к стене

У примыкающей к стене панели следует отогнуть фальц 50 мм высотой, так чтобы отогнутый фальц подходил как можно плотнее к стене. Закройте шов вдоль примыкания гофрированной самоклеящейся гидроизоляционной лентой, приклеив ее верхнюю часть к стене, а нижнюю – к панелям. Поверх монтируйте декоративную накладку, которая изготавливается из гладкого листа с каменной крошкой монтажниками. Размеры накладки определяются по месту так, чтобы она имела нижнюю планку шириной не менее расстояния от стены до середины целой высокой волны профиля панели, а на стену поднималась не менее чем на 300 мм. Эта планка фиксируется к стене «саморезами» с дюбелем. Верхнюю часть декоративной планки необходимо закрыть универсальной планкой примыкания, верхний отгиб которой закладывается в штробу, а сама планка крепится к стене «саморезами» с дюбелем (рис. 16 а, б). При торцевом примыкании материала к стене следует выполнять те же действия, что и при боковом примыкании. Планки примыкания монтируются по длине с «нахлестом» равным 2 см. «Нахлесты» декоративной накладки следует фиксировать между собой заклепками.

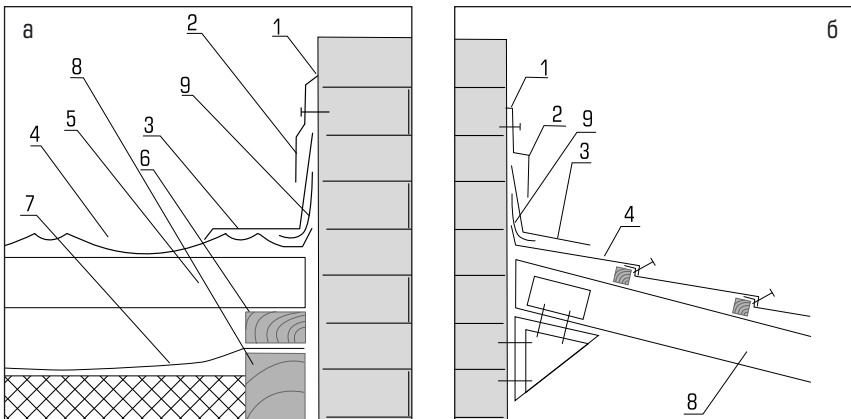


Рис. 16 а, б

- 1 – штроба
- 2 – планка примыкания
- 3 – декоративная накладка
- 4 – рядовая панель
- 5 – брус пошаговой обрешетки
- 6 – контрбрус
- 7 – диффузионная мембрана
- 8 – стропило
- 9 – лента гофрированная гидроизоляционная с самоклеящимся слоем

## 2.9. Монтаж панелей при изломах ската крыши

При внутреннем изломе брус пошаговой обрешетки следует установить так, как показано на рис. 17 б. Размер последнего ряда нижнего ската не нормирован. Панели последнего перед изломом ряда монтируются по технологии монтажа конькового ряда.

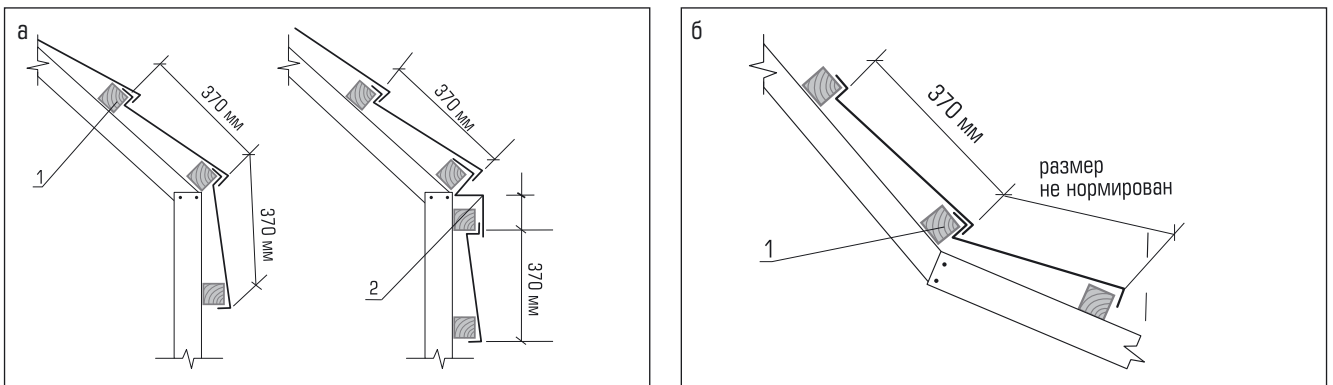


Рис. 17 а, б

1 – обрешетка

2 – карнизная планка №2

## 2.10. Монтаж кровли в местах примыкания к кирпичным трубам

При примыкании материала за кирпичной трубой необходимо создать основание под разжелобок, и в зависимости от размеров укладывать материал аналогично монтажу на двухскатном фронтоне. (рис. 18 а, б). Так же возможно разжелобок закрывать из плоского листа.

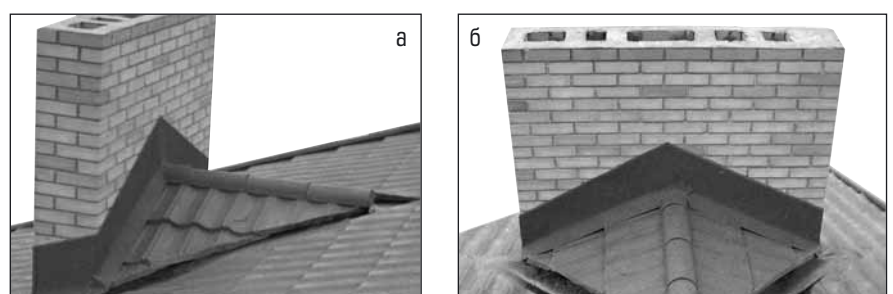


Рис. 18 а, б

### 2.11. Монтаж накладки на круглую трубу

Для гидроизоляции вывода круглых вентиляционных труб сквозь кровельный материал рекомендуем использовать проходной элемент DECRA или Pelti в зависимости от профиля черепицы. При монтаже следуйте инструкции по монтажу проходного элемента, вложенной в упаковку.

### 2.12. Применение состава для швов и гвоздей

Состав для швов и гвоздей применяется для заделки шляпок гвоздей, швов и царапин. Акриловый состав используется при температуре окружающей среды не ниже +5° С. При более низких температурах необходимо применять морозостойкие герметики.

### 2.13. Монтаж сложных фрагментов кровли

Монтаж конусных или полукруглых элементов кровли производится плоским листом Roser.

В качестве основания, в таких случаях, используется сплошное основание из обрезных досок, влагостойкой фанеры или ОСП.

Для монтажа плоский лист режется на фрагменты. Соединение этих листов рекомендуется делать в виде одинарного фальца.

### 2.14. Уход и обслуживание композитной черепицы

Перемещаться по поверхности кровли необходимо, как показано на рис. 19, используя при этом мягкую обрешиненную обувь. Не наступать на коньковые элементы.

Если при монтаже поверхность черепицы загрязнилась, то грязь надо смыть водой с небольшим напором.

Применение каких-либо очищающих средств запрещено.

Композитная черепица не должна вступать в контакт с медью и материалами с медным раствором.

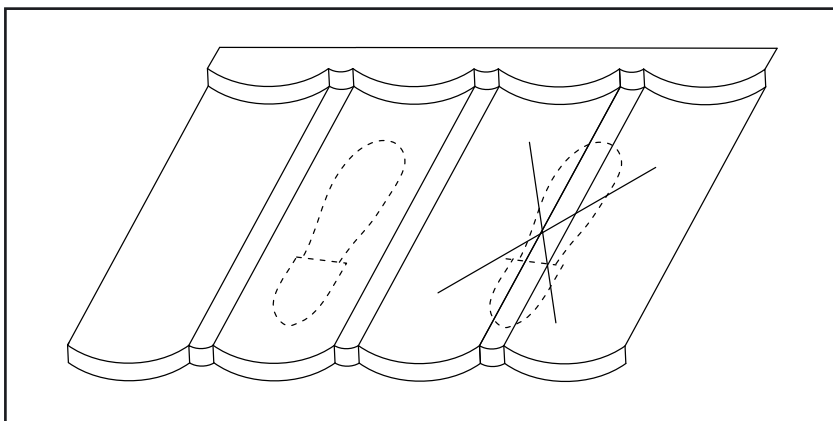

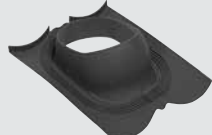





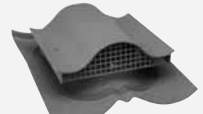



Рис. 19



**Таблица 2. Аксессуары для вентиляции подкровельного пространства и внутренних помещений**

№	Наименование	Назначение	Артикул	Цвет	Внешний вид
<b>1. Проходные элементы для композитной черепицы</b>					
Проходные элементы для труб диаметром 110-160 мм					
1.1	PELTI	для композитной черепицы независимо от профиля	73552 73554 73558 73557 73556 73559	черный коричневый зеленый серый красный кирпичный	
1.2	DECRA Размер: 380x290x34 мм	для композитной черепицы коллекции SPANY	732612 732614 732616 732617 732618 73261	черный коричневый зеленый серый красный кирпичный	
<b>2. Вентиляционные выходы</b>					
Вентиляционные выходы канализационных стояков					
2.1	110/500 вентиляционная труба	для композитной черепицы независимо от профиля	74110 741124 741126 741127 741128 741129	черный коричневый зеленый серый красный кирпичный	
2.2	110-колпак-дефлектор	для композитной черепицы независимо от профиля	731152 731154 731156 731157 731158 731159	черный коричневый зеленый серый красный кирпичный	
Вентиляционные выходы для внутренней вентиляции помещений					
2.3	125/160/700 изолированный вентиляционный выход	для композитной черепицы независимо от профиля	73442 734434 734436 734437 734438 734439	черный коричневый зеленый серый красный кирпичный	
2.4	160/225/700 изолированный вентиляционный выход	для композитной черепицы независимо от профиля	741772 741774 741776 741777 741778 741779	черный коричневый зеленый серый красный кирпичный	
<b>3. Вентиляция подкровельного пространства</b>					
Кровельные вентили					
3.1	PELTI-KTV	для композитной черепицы независимо от профиля	73312 73314 73316 73317 73318 73319	черный коричневый зеленый серый красный кирпичный	
3.2	DECRA-KTV	для композитной черепицы коллекции SPANY	732682 732684 732686 732687 732688 732689	черный коричневый зеленый серый красный кирпичный	
3.3	Houseline Vent HV 15/15	для композитной черепицы коллекции SPANY	HVSS1559 HVSS1560 HVSS1561	арабика осенний каприз хвойный лес	

# Вентиляция подкровельного пространства (чердака)

Правильная вентиляция поддерживает оптимальный баланс температуры и влажности в подкровельном пространстве (чердаке). Отсутствие вентиляции (плохая вентиляция) обычно способствует повышенному образованию на кровельном материале льда зимой и излишнему увлажнению (загниванию) несущей конструкции крыши, что в дальнейшем может привести к сокращению срока службы кровли.

Выход воздуха возле конька осуществляется за счет специальных вентиляционных выходов или через решетчатые фронтовые окошки (слуховые). Холодный воздух поступает через софиты карнизного свеса крыши. Вентиляция под панелями Roser способствует уменьшению теплопередачи кровли.

Правильная вентиляция и теплоизоляция позволяют сократить эксплуатационные расходы и увеличить срок службы не только конструкции крыши, но и всего здания (рис. 20).

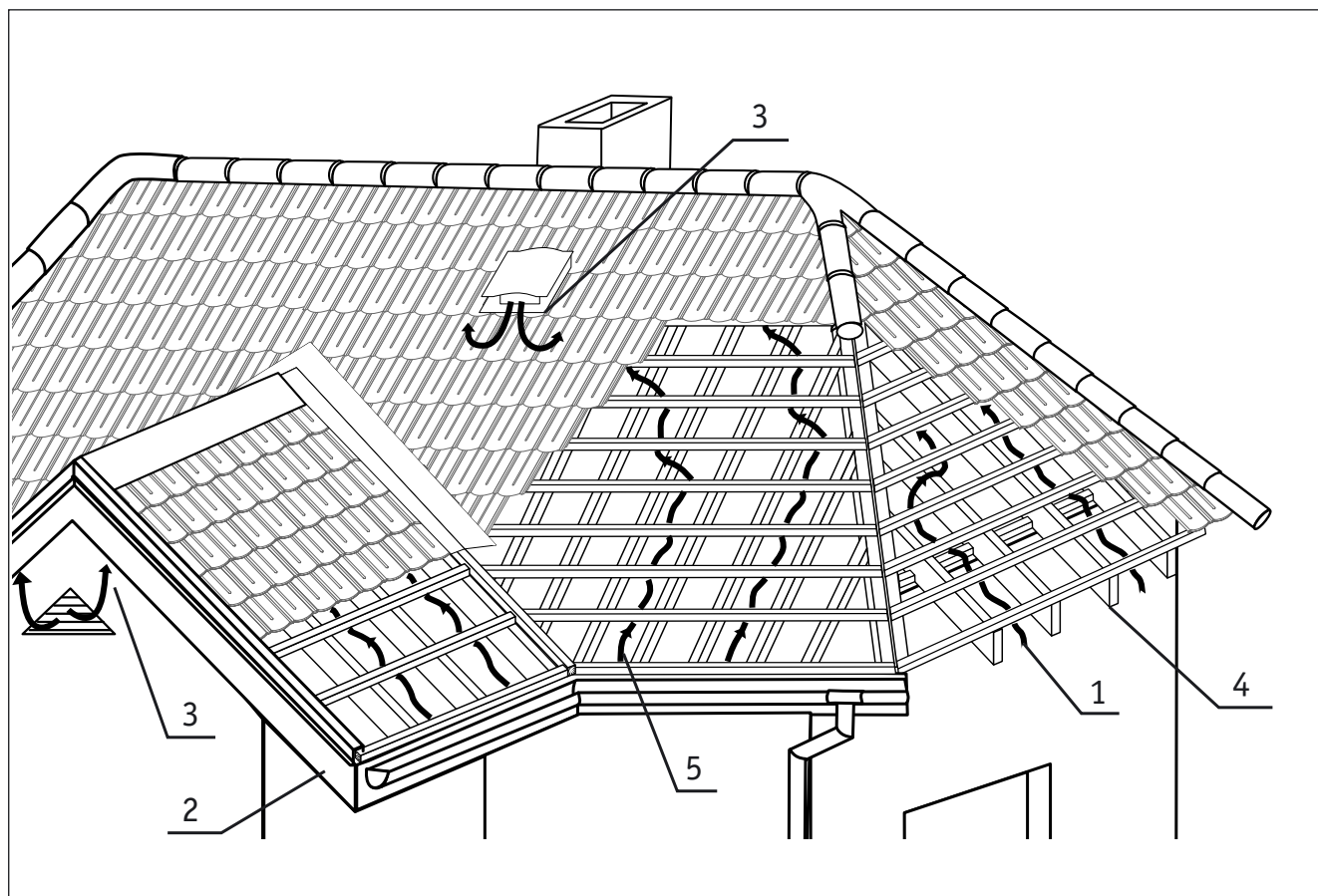


Рис. 20

1 – вентиляция с открытым карнизом

2 – вентиляция через перфорированную софитную планку

3 – выходящий воздух

4 – стропило

5 – непрерывная вентиляция





Генеральный дистрибьютор  
компания «Диана»

Тел.: +7 (495) 424-75-97  
+7 (495) 232-44-55

Эл. почта: [info@roser.ru](mailto:info@roser.ru)

[www.roser.ru](http://www.roser.ru)